

Beschermkasten voor AED apparatuur

De reeks van STI beschermkasten maakt het mogelijk om AED apparatuur optimale bescherming tegen vandalisme of per ongeluk toegebrachte schade te bieden.

De STI AED beschermkappen zijn gemaakt van gehard transparant polycarbonaat en verkrijgbaar er in diverse maatvoeringen beschikbaar alle uitvoeringen zijn tevens te voorzien van een alarm.

Elke beschermkap wordt geleverd met montage materiaal.

Dit product is ideaal voor scholen, universiteitsgebouwen, ziekenhuizen, verpleeghuizen, hotels en alle openbare gebouwen waar risico bestaat op vandalisme of per ongeluk toegebrachte schade.

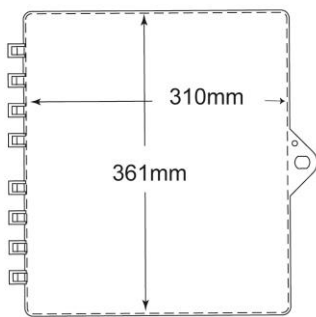


Beschikbare modellen

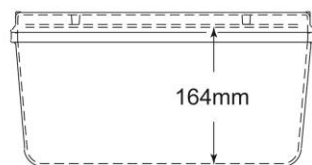
	Uitvoering	lengte	breedte	diepte
–	STI 7531AED Thumbslot, dichte achterzijde	361 mm	310 mm	164 mm
–	STI 7533AED Thumbslot, met alarm	361 mm	310 mm	164 mm
–	STI 7535AED Thumbslot, alarm en flitser	361 mm	310 mm	164 mm
–	STI 7553AED Thumbslot, met alarm	629 mm	502 mm	186 mm
–	STI 7555AED Thumbslot, alarm en flitser	629 mm	502 mm	186 mm



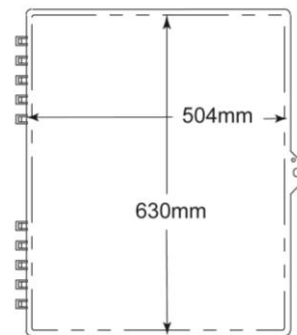
Afmetingen



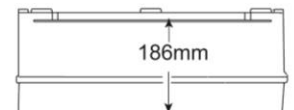
STI-7530 & STI-7531
Front View



STI-7530 & STI-7531
Top View



STI-7550 & STI-7551
Front View



STI-7550 & STI-7551
Top View