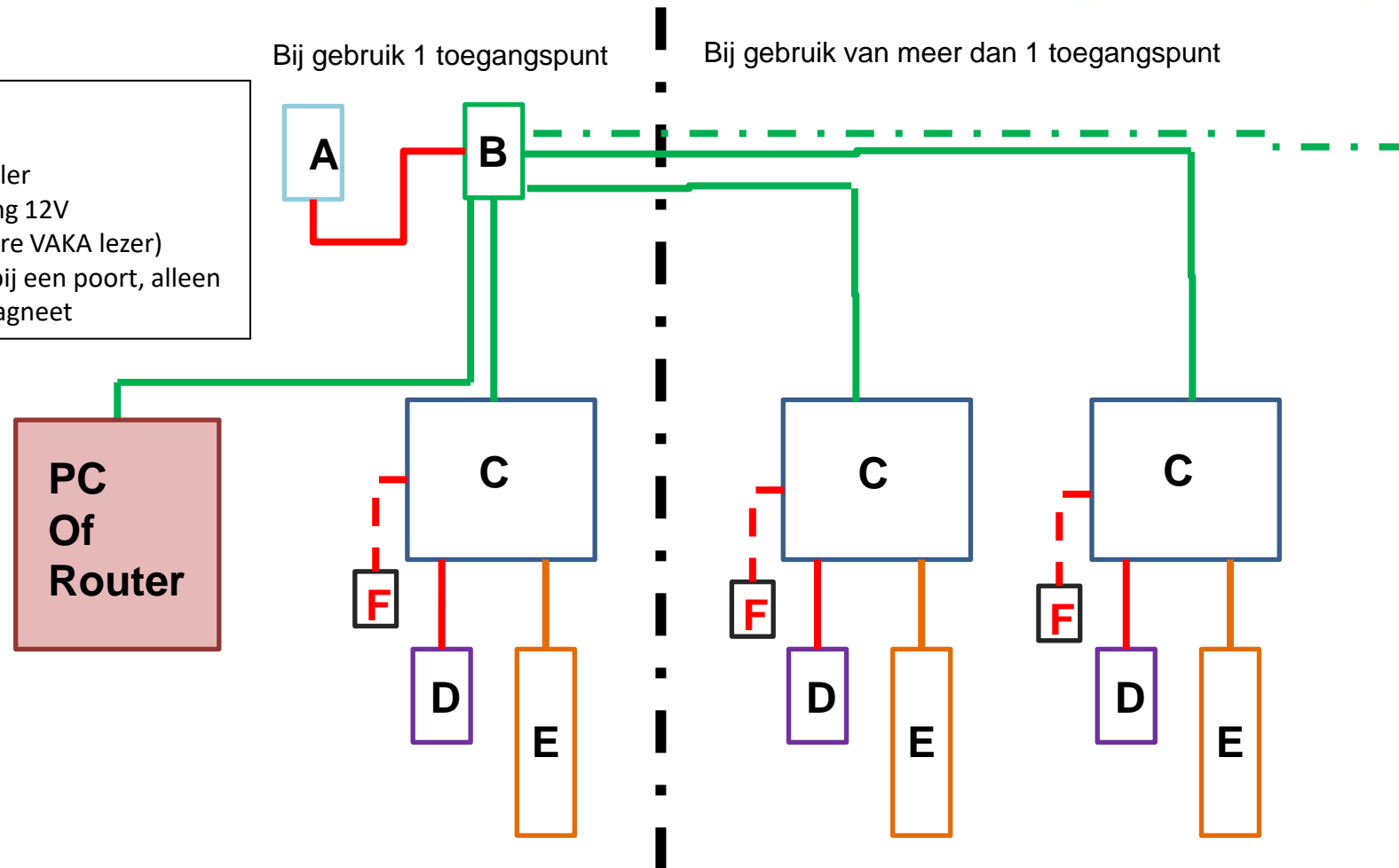


# Blokschema voor tennisverenigingen.

- A = 230V voedingspunt
- B = PoE+ Switch Voeding
- C = B18 of B28 deurcontroller
- D = Elektronische aansturing 12V
- E = A45 kaartlezer (of andere VAKA lezer)
- F = Paddenstoeldruknop bij een poort, alleen bij gebruik van een kleefmagneet



\*FTP CAT-6 afgeschermd netwerk kabel

Voedingskabel 2x0,75mm<sup>2</sup>

\*UTP (CAT5 kabel)

\*Advies voor langeafstanden en buiten bekabeling, FTP CAT-6 afgeschermd netwerk kabel)

Maximale afstand tussen C en D/E, 75 meter bij 12VDC

Maximale afstand tussen C en D/E, 150 meter bij 24VDC